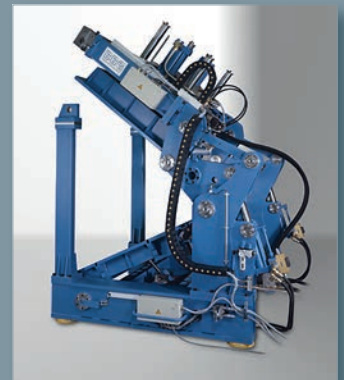
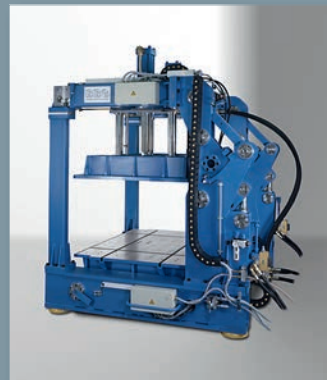
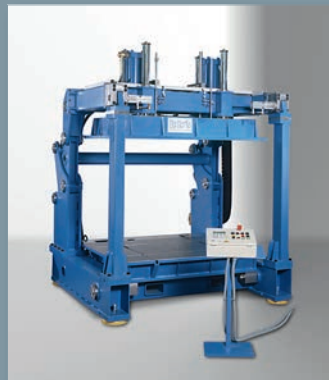




BBG

Kompetenz bis ins Detail



BBG GmbH & Co. KG
Heimenegger Weg 12
87719 Mindelheim
Germany

Telefon: +49 (0) 8261 7633 0
Fax: +49 (0) 8261 7633 50
E-Mail: info@bbg-mbh.com
www.bbg-mbh.com

BBG North America LP
2371 Xcelsior Drive
Oxford, MI 48371
USA

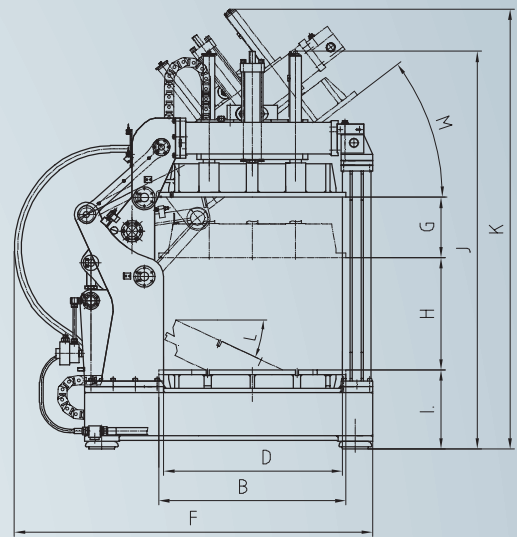
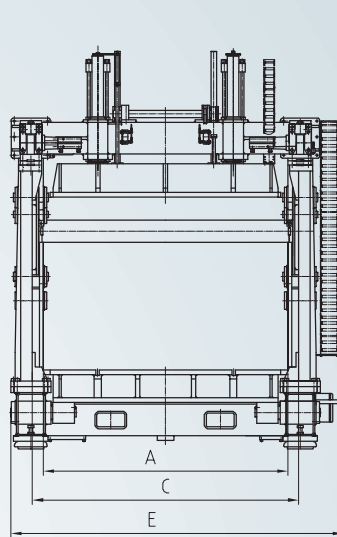
E-Mail: info@bbg-mbh.com
www.bbg-mbh.com

Changchun P-PEQ Ltd.
No. 1800 Changde Road,
Building E,
Economic & Technical
Development Zone
130033 Changchun City,
Jilin Province, China

Phone: +86-431-85259 803
Fax: +86-431-85259 833
www.p-peq.cn

Shanghai XinBaDun
Plastic Parts Equipment Ltd.
Block C, Zone 3, #350
West Yindu Road
Shanghai, China

Phone: +86-21-60125 098
www.p-peq.cn



Technische Daten		BFT-G 17x13	BFT-G 20x14	Technical data
Antriebssystem		Hydraulik / hydraulic		Drive System
Kenngößen				Characteristics
Formaufspannplatten (FAP) Breite	A	1.700 mm	2.000 mm	carrier plates width
Formaufspannplatten Tiefe	B	1.300 mm	1.400 mm	carrier plates depth
Lichte Weite, vorne	C	1.850 mm	2.250 mm	inside width, front
Lichte Weite, links / rechts	D	1.240 mm	1.240 mm	inside width, left / right
Zuhaltekraft		500 kN	500 kN	closing force
Anschlussleistung ohne Heizung		18 kW	18 kW	electrical power without heating
Funktionsmaße				Functional dimensions
Parallelhub	G	max. 420 mm	max. 420 mm	opening stroke
Schwenkwinkel, untere FAP	L	max. 25°	max. 25°	angle of traverse lower carrier plate
Schwenkwinkel, obere FAP	M	37°	37°	angle of traverse upper carrier plate
Höhe über Boden	I	ca. 550 mm	ca. 550 mm	level over floor
Öffnungsweite	H	min. 780 mm	min. 780 mm	width of opening
Abmessungen und Masse				Dimensions and weight
Breite	E	2.350 mm	2.750 mm	width
Tiefe	F	2.600 mm	2.600 mm	depth
Höhe (geschlossen)	J	2.800 mm	2.800 mm	height (closed)
Höhe (geöffnet)	K	3.100 mm	3.100 mm	height (opened)
Masse		7.500 kg	8.500 kg	weight
Zulässige Werkzeugmassen				Tool weight
unten		max. 4.000 kg	max. 4.000 kg	lower part
oben		max. 3.000 kg	max. 3.000 kg	upper part
Steuerung von WZF*				Valves for tool functions*
Hydraulik		8	8	hydraulic
Druckluft		5	5	compressed air
Vakuum		5	5	vacuum
Preis		auf Anfrage / on request		price

*Vorbereitet für die Ausstattung mit Ventilen zur Steuerung von Werkzeugfunktionen (WZF). Die erforderlichen Ventile sind als Zubehör lieferbar.

*Prepared for valve equipment to control mold functions. The valves required are available as optional extras.

Änderungen vorbehalten.

Subject to modifications.

Wir weisen darauf hin, dass verschiedene Details unserer Produkte geschützt sind.

Please note that various details and features of our products are patented.

BBG

Kompetenz bis ins Detail