

# Formenträgersystem Mold Carrier System

# BFT-R



# BBG

Kompetenz bis ins Detail



**BBG GmbH & Co. KG**  
 Heimenegger Weg 12  
 87719 Mindelheim  
 Germany

Telefon: +49 (0) 8261 7633 0  
 Fax: +49 (0) 8261 7633 50  
 E-Mail: info@bbg-mbh.com  
 www.bbg-mbh.com

**BBG North America LP**  
 2371 Xcelsior Drive  
 Oxford, MI 48371  
 USA

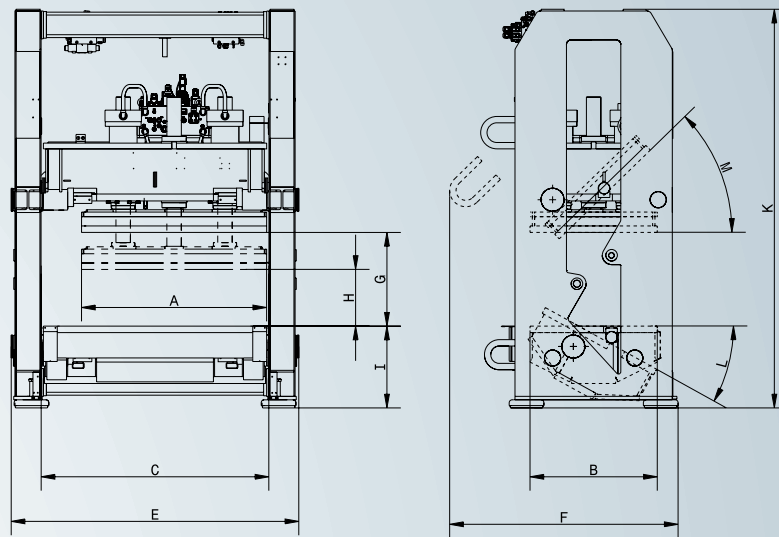
Phone: (+1) 248.572.6550  
 E-Mail: post@bbg-lp.com  
 www.bbg-lp.com

**Changchun P-PEQ Ltd.**  
 No. 1800 Changde Road,  
 Building E,  
 Economic & Technical  
 Development Zone  
 130033 Changchun City,  
 Jilin Province, China

Phone: +86-431-85259 803  
 Fax: +86-431-85259 833  
 www.p-peq.cn

**Shanghai XinBaDun  
 Plastic Parts Equipment Ltd.**  
 Block C, Zone 3, #350  
 West Yindu Road  
 Shanghai, China

Phone: +86-21-60125 098  
 www.p-peq.cn



Technische Daten		BFT-R 16x11 2500kN	BFT-R 20x14 4000kN	Technical data
<b>Antriebssystem</b>		Hydraulik / hydraulic		<b>Drive System</b>
<b>Kenngößen</b>				<b>Characteristics</b>
Formaufspannplatten (FAP) Breite	A	1.600 mm	2.000 mm	carrier plates width
Formaufspannplatten Tiefe	B	1.100 mm	1.400 mm	carrier plates depth
Lichte Weite (Bedienseite/Rückseite)	C	1.970 mm	2.090 mm	inside width (front/rear)
Zuhaltekraft		max. 2.500 kN	max. 4.000 kN	closing force
Anschlussleistung ohne Heizung		40 kW	45 kW	electrical power without heating
Öffnungskraft		max. 1.250 kN	max. 550 kN	opening stroke
Schließzeit bei Maximalhub		6 s	6,1 s (Parallelhub)	closing time at max. stroke
<b>Funktionsmaße</b>				<b>Functional dimensions</b>
minimale Öffnungsweite	H	500 mm	500 mm	min. width of opening
maximale Öffnungsweite	G	800 mm	1.000 mm	max. width of opening
Schwenkwinkel, untere FAP	L	0–30°	40°	angle of traverse lower carrier plate
Schwenkwinkel, obere FAP	M	0–45°	40°	angle of traverse upper carrier plate
Höhe über Boden	I	707 mm	675 mm	level over floor
Entlüftungshub		✓	✓	ventilation stroke
<b>Zulässige Werkzeugmassen</b>				<b>Tool weight</b>
unten		3.000 kg	5.000 kg	lower part
oben		4.000 kg	5.000 kg	upper part
<b>Abmessungen und Masse</b>				<b>Dimensions (mold carrier)</b>
Breite	E	2.486 mm	3.942 mm	width
Tiefe	F	1.975 mm	4.150 mm	depth
Höhe	K	3.446 mm	5.190 mm	height
Masse		20.000 kg	42.500 kg	weight
<b>Preis</b>		auf Anfrage	on request	<b>price</b>

Änderungen vorbehalten.

Wir weisen darauf hin, dass verschiedene Details unserer Produkte geschützt sind.

Subject to modifications.

Please note that various details and features of our products are patented.

**BBG**

Kompetenz bis ins Detail