

Formenträgersystem Mold Carrier System

BFT-R



BBG

Kompetenz bis ins Detail



BBG GmbH & Co. KG
Heimenegger Weg 12
87719 Mindelheim
Germany

Telefon: +49 (0) 8261 7633 0
Fax: +49 (0) 8261 7633 50
E-Mail: info@bbg-mbh.com
www.bbg-mbh.com

BBG North America LP
2371 Xcelstior Drive
Oxford, MI 48371
USA

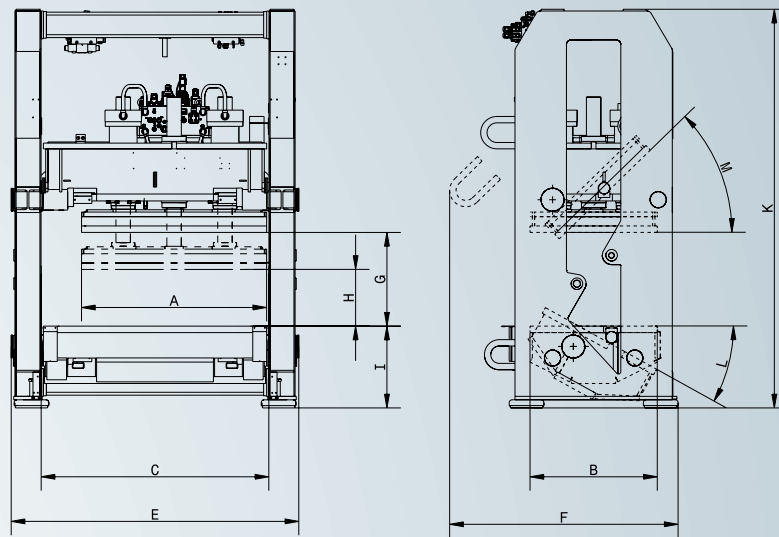
Phone: (+1) 248.572.6550
E-Mail: post@bbg-lp.com
www.bbg-lp.com

Changchun P-PEQ Ltd.
No. 1800 Changde Road,
Building E,
Economic & Technical
Development Zone
130033 Changchun City,
Jilin Province, China

Phone: +86-431-85259 803
Fax: +86-431-85259 833
www.p-peq.cn

**Shanghai XinBaDun
Plastic Parts Equipment Ltd.**
Block C, Zone 3, #350
West Yindu Road
Shanghai, China

Phone: +86-21-60125 098
www.p-peq.cn



Technische Daten		BFT-R 16x11 2500kN	BFT-R 20x14 4000kN	Technical data
Antriebssystem		Hydraulik / hydraulic		Drive System
Kenngößen				Characteristics
Formaufspannplatten (FAP) Breite	A	1.600 mm	2.000 mm	carrier plates width
Formaufspannplatten Tiefe	B	1.100 mm	1.400 mm	carrier plates depth
Lichte Weite (Bedienseite/Rückseite)	C	1.970 mm	2.090 mm	inside width (front/rear)
Zuhaltekraft		max. 2.500 kN	max. 4.000 kN	closing force
Anschlussleistung ohne Heizung		40 kW	45 kW	electrical power without heating
Öffnungskraft		max. 1.250 kN	max. 550 kN	opening stroke
Schließzeit bei Maximalhub		6 s	6,1 s (Parallelhub)	closing time at max. stroke
Funktionsmaße				Functional dimensions
minimale Öffnungsweite	H	500 mm	500 mm	min. width of opening
maximale Öffnungsweite	G	800 mm	1.000 mm	max. width of opening
Schwenkwinkel, untere FAP	L	0–30°	40°	angle of traverse lower carrier plate
Schwenkwinkel, obere FAP	M	0–45°	40°	angle of traverse upper carrier plate
Höhe über Boden	I	707 mm	675 mm	level over floor
Entlüftungshub		✓	✓	ventilation stroke
Zulässige Werkzeugmassen				Tool weight
unten		3.000 kg	5.000 kg	lower part
oben		4.000 kg	5.000 kg	upper part
Abmessungen und Masse				Dimensions (mold carrier)
Breite	E	2.486 mm	3.942 mm	width
Tiefe	F	1.975 mm	4.150 mm	depth
Höhe	K	3.446 mm	5.190 mm	height
Masse		20.000 kg	42.500 kg	weight
Preis		auf Anfrage	on request	price

Änderungen vorbehalten.

Wir weisen darauf hin, dass verschiedene Details unserer Produkte geschützt sind.

Subject to modifications.

Please note that various details and features of our products are patented.

BBG

Kompetenz bis ins Detail