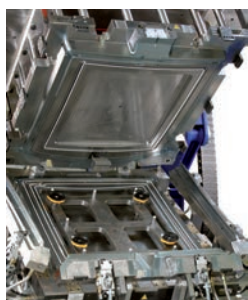


GlassLine



BBG

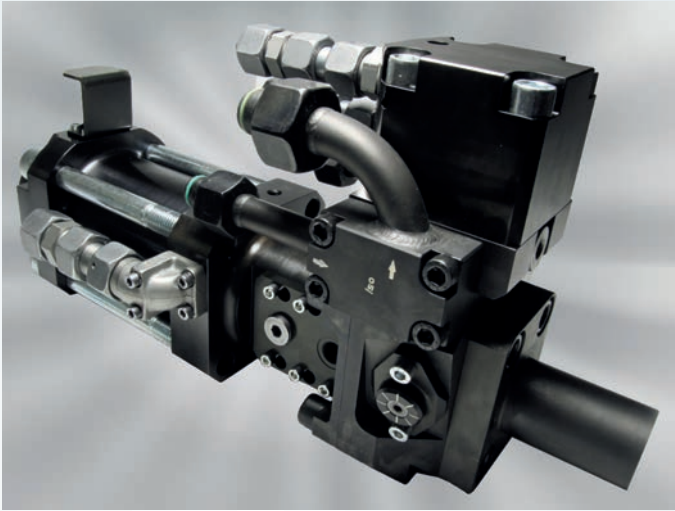
Kompetenz bis ins Detail



Polyurethan Hochdruck Dosiermaschine

Polyurethane high pressure metering machine

Die GlassLine wurde speziell zum Veredeln von Glasscheiben, z. B. Fahrzeugscheiben, mit PUR konzipiert.
GlassLine has been designed especially for encapsulation of glass panels such as automotive glass panels.



Mischkopf MT 12-2
Mixhead MT 12-2

- Großes Touchscreen-Panel der neuesten Generation mit ergonomischer und intuitiver Bedienoberfläche
- Logische und einfache Darstellung komplexer Prozesse dank nutzerorientierter Visualisierung
- *Large touchscreen panel from the newest generation with an ergonomic and intuitive user interface*
- *Logical and simple representation of complex processes because of user oriented visualization*



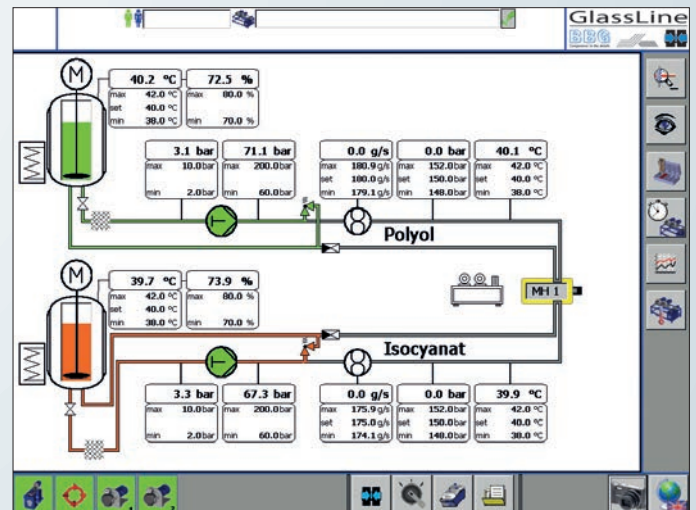
Hydromatik Hochdruck-Dosierpumpe
Hydromatik high pressure dosing pump

Fit für PUR Glasumrahmung - Der Mischkopf MT12-2
 Teilequalität und Wirtschaftlichkeit entscheiden sich wesentlich am Mischkopf.

- Modern gesteuerter Mischkopf mit Gemischumlenkung
- Reinigung über hydraulisch betätigtem Stößel
- Passend zu allen gängigen Glas/PUR Werkzeugen

The mixhead MT12-2 - Fits for PUR glass encapsulation
The mixhead has a significant impact on parts quality and efficiency.

- *Proven "L style" mixhead*
- *Cleaning by hydraulic piston*
- *Suitable for all common Glass/PUR tools*

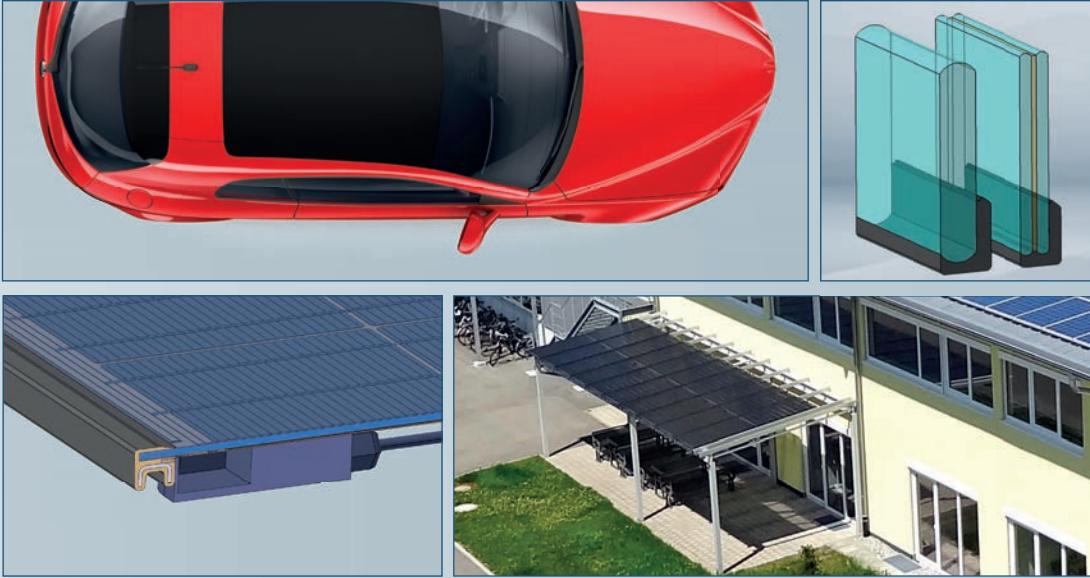


Bedienterminal mit 15" Touchscreen
Operator terminal with 15" touchscreen

Innovative Hydromatik-Pumpentechnik, dadurch besteht höchste Präzision in der Dosierleistung bei langer Lebensdauer der Pumpe

Innovative Hydromatik pump technology for a high precision metering of the components and at the same time a reduction of the moving parts inside the pump

GlassLine



Optimale Performance

Bei der Entwicklung der GlassLine wurde besonderes Augenmerk auf die Anwenderfreundlichkeit gelegt. Neben einem ergonomischen Maschinen-Layout profitieren Bediener von dem innovativen Steuerungskonzept WINTRONIC.

- Maximale Maschinenverfügbarkeit durch integrierte Sicherheits-, Hilfe- und Troubleshooting-Funktionen
- Prozessdatenerfassung sowie Möglichkeiten zur Einbindung in übergeordnete Produktionssysteme und zur Fernwartung
- Mehrstellendosierung mit separaten Schussprogrammen für bis zu acht Mischköpfe
- Schusszeit bei konstantem Schussgewicht im Einrichtbetrieb einstellbar
- Schussgewicht bei konstanter Schusszeit im Einrichtbetrieb einstellbar

Optimal performance

When developing the new GlassLine, special attention was given to user-friendliness. Apart from the ergonomic machine layout design, users will benefit from the innovative WINTRONIC control system fitted as a standard. Behind it lies a modern operating and control system.

- *Maximum machine availability/up-time because of integrated safety, help and trouble-shooting functions*
- *Process data acquisition as well as options for integration into higher level production data systems and for remote control*
- *Multi-head metering system with separate shot programs for up to eight mixheads*
- *Shot time at constant shot weight adjustable in set-up mode*
- *Shot weight at constant shot time adjustable in set-up mode*

BBG

Kompetenz bis ins Detail

BBG GmbH & Co. KG
 Heimenegger Weg 12
 87719 Mindelheim
 Germany

Telefon: +49 (0) 8261 7633 0
 Fax: +49 (0) 8261 7633 50
 E-Mail: info@bbg-mbh.com
 www.bbg-mbh.com

BBG North America LP
 2371 Xcelstior Drive
 Oxford, MI 48371
 USA

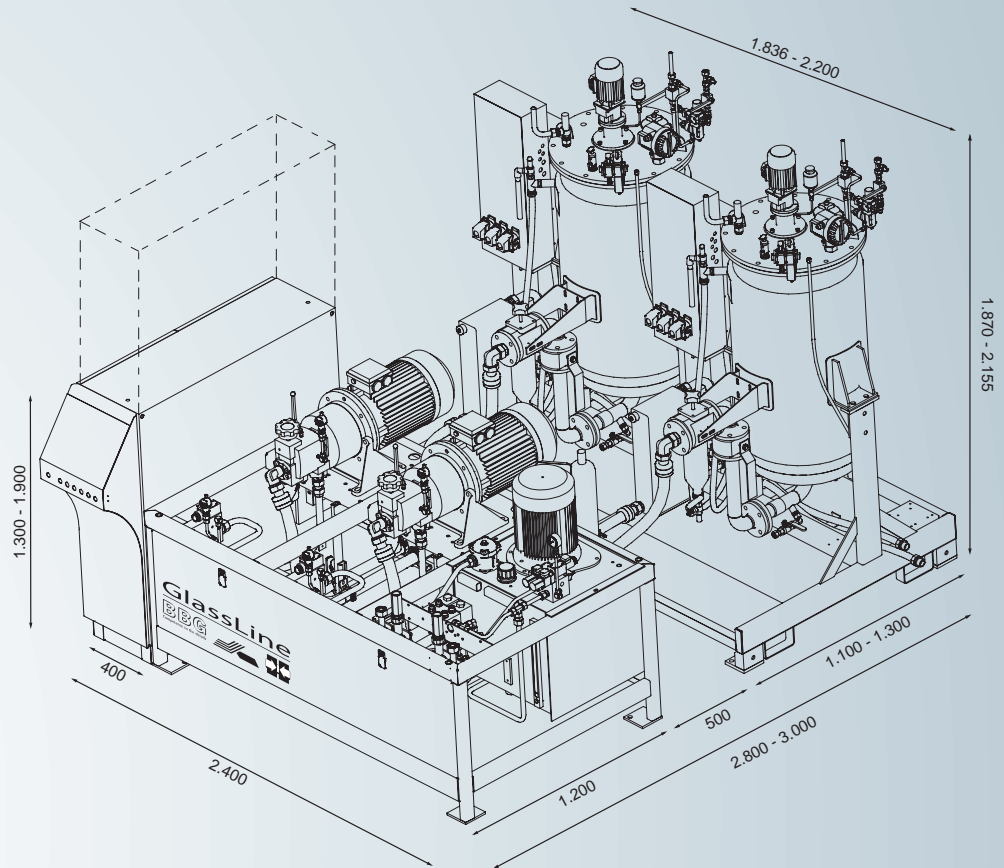
Phone: (+1) 248 572 6550
 E-Mail: post@bbg-lp.com
 www.bbg-lp.com

BBG Asia Ltd.
 No. 1800 Changde Road,
 Building E,
 Economic & Technical
 Development Zone
 130033 Changchun City,
 Jilin Province, China

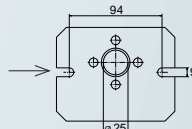
Phone: +86-431-85259 803
 Fax: +86-431-85259 833
 www.bbg-asia.cn

BBG Asia Ltd.
 No. 151 Pingbei Road
 Building C, Lane 150
 Minhang District
 201108 Shanghai

www.bbg-asia.cn



Technische Daten	GlassLine	Technical data
Polyol Pumpe	HQ 28 650 cm ³ /sec. max.	Polyol pump
Isocyanat Pumpe	HQ 12 270 cm ³ /sec. max.	Isocyanate pump
Mischkopf mit	M12-2	Mixhead with
• Adapterplatte für Werkzeuge	✓	• tool adapter plate
• Auslaufrohr	Ø 25/40	• outlet pipe
Arbeitsbehälter	60 l oder/ or 250 l	work tank
Anschlussleistung	55 kW	installed electrical power
Gewicht Pumpeneinheit	ca. 1.300 kg	weight of the pump group
Schaltschrank		incl. the control cabinet
Gewicht Behälterstation	ca. 1.560 kg	weight of work tank station
Preis	auf Anfrage / on request	price



Ausstattung

- Mischkopf mit WZ-Adapterplatte kompatibel zu gängigen Glas/PUR-Werkzeugen
- Frequenzregelung der Antriebsmotoren für beide Dosierpumpen
- Speise- und Dosierpumpen mit Magnetkupplungen
- Sensorik für Druck- und Temperaturmessung direkt am Mischkopf
- Fass- oder IBC Container Entnahmestation
- Erweiterung auf bis zu 8 Mischköpfe durch Mehrstellendosierung möglich

Characteristics

- Mixhead with adapter plate suitable for all common Glass/PUR tools
- Frequency control of both motors for the dosing pumps
- Feeding pumps and dosing pumps with magnetic couplings
- Sensoric for the measurement of pressure and temperature directly at the mixhead
- Filling station for drum or IBC container
- Possibility to extend the machine by multi-dosing places up to 8 mixheads



Kompetenz bis ins Detail