



BBG

Kompetenz bis ins Detail



Das Formenträgersystem BFT-L wurde speziell für das Schäumen großer Kunststoffbauteile mit PUR entwickelt.

The BFT-L mold carrier system has been developed specifically for the production of large fibre plastic composite parts with PUR matrix.



Sehr gute Ergonomie durch schwenkbare Formaufspanflächen. Schnelle Bewegungsabläufe.

Very good ergonomics due to swivelling mounting plates for the molds a rapid motion sequence.

Die Formaufspanflächen von z.B. 2600 x 2000mm ermöglichen die Produktion von großflächigen Composite-Bauteilen, wie z.B. Motorhauben für Automobile und Nutzfahrzeuge.

Carrier plates sized 2600 x 2000mm, for example, facilitate the production of large composite parts, such as engine hoods for cars and commercial vehicles.



Höchste Flexibilität durch Shuttlebauweise. Bestmögliche Sauberkeit und Arbeitsschutz durch mobile Trennwand zwischen Eintrag und Bedienbereich.

Maximum flexibility thanks to its shuttle design. Maximum cleanliness and industrial safety due to a mobile partition between the feed area and the operating console.



Der Lieferumfang des Formenträgersystems BFT-L beinhaltet:

- Formenträger BFT-L
- Hydraulikaggregat
- Schaltschrank mit Kühlgerät
- Bedienstation mit Simatic Operator Panel
- Sicherheitstechnik
- Simatic S7-Steuerung
- S7-Programm zum Verfahren des Formenträgers

Die variable Ausstattung mit Zubehör, wie:

- Ventile zur Steuerung von Werkzeugfunktionen (Hydraulik / Druckluft / Vakuum)
- Wärmetauscher für Hydraulikaggregat
- Hubtor zum Trennen von Eintrag- und Bedienbereich
- Vakuumpumpe
- Multi-Kupplungssysteme zum schnellen Werkzeugwechsel
- Werkzeugschnellspannsysteme
- Werkzeugwechselsystem

ermöglicht eine individuelle Lösung für unterschiedlichste Produktionsanforderungen und -bedingungen.

Wenn Sie es wünschen, übernimmt unser leistungsfähiges Projektmanagement die Verantwortung für die Auslegung Ihrer kompletten Produktionslinie. Beginnend mit der Planung bis hin zur vollständigen Inbetriebnahme realisieren wir Produktionslinien - weltweit.

Selbstverständlich bieten wir unseren Kunden die zum Aufbau einer kompletten Produktionslinie erforderliche Peripherie:

- Roboter
- Absaugkabinen
- Temperiergeräte
- Trennmittelstationen
- Meß- und Prüflehren für das hergestellte Bauteil
- etc.

Auch nach erfolgter Inbetriebnahme Ihrer Anlage unterstützen wir Sie gerne, zum Beispiel durch die Schulung Ihres Bedien- und Wartungspersonals und durch weltweiten Service.

The BFT-L mold carrier system will be delivered including:

- *BFT-L mold carrier*
- *hydraulic unit*
- *control cabinet with cooling unit*
- *operator station with Simatic operator panel*
- *safety equipment*
- *Simatic S7 control*
- *S7 programme to open and close the mold carrier*

Variable equipment including accessories, such as:

- *valves for controlling mold functions (hydraulics / compressed air / vacuum)*
- *heat exchanger for hydraulic units*
- *lift gate for separating the feed and operating areas*
- *vacuum pump*
- *multi-coupling systems for quick retooling*
- *quick-changing fixtures*
- *retooling system*

facilitates a customised solution for a wide range of different production requirements and conditions.

Upon your request, our highly efficient project management team can be put in charge of designing your entire production line. Beginning at the planning stage through to starting up the system, we implement production lines all over the world.

Of course we also offer our customers the peripheral systems required for building an end-to-end production line:

- *robots*
- *exhaust cabins*
- *heat balancing units*
- *release agent stations*
- *measurement and reference gauges for the components produced*
- *etc.*

Even after your installation has been put into service, we will be pleased to support you, for example by way of training your operators and your maintenance staff, and by offering assistance through our worldwide customer service.

BBG

Kompetenz bis ins Detail

BBG GmbH & Co. KG
 Heimenegger Weg 12
 87719 Mindelheim
 Germany

Telefon: +49 (0) 8261 7633 0
 Fax: +49 (0) 8261 7633 50
 E-Mail: info@bbg-mbh.com
 www.bbg-mbh.com

BBG North America LP
 2371 Xcelsior Drive
 Oxford, MI 48371
 USA

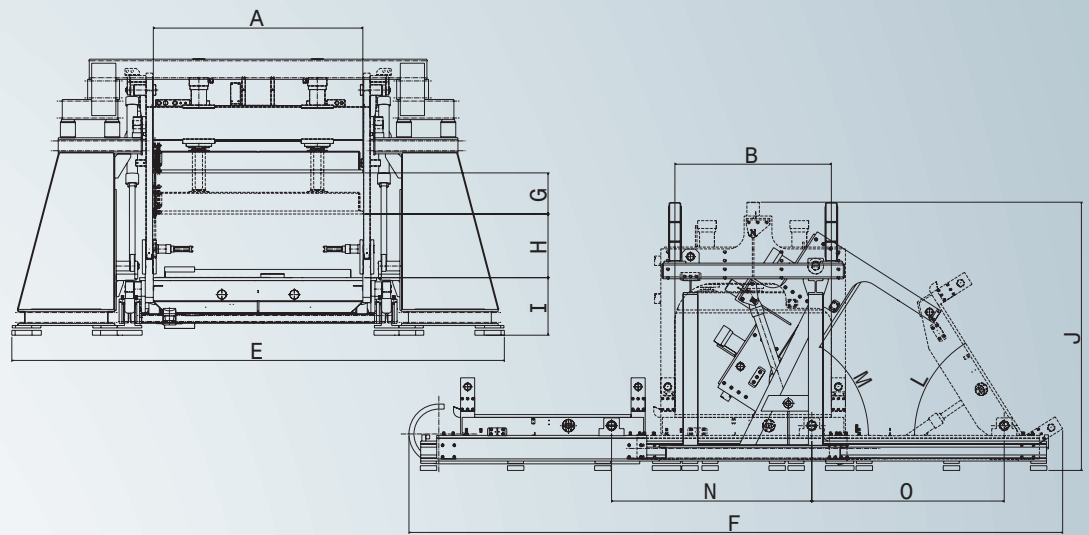
E-Mail: info@bbg-mbh.com
 www.bbg-mbh.com

Changchun P-PEQ Ltd.
 No. 1800 Changde Road,
 Building E,
 Economic & Technical
 Development Zone
 130033 Changchun City,
 Jilin Province, China

Phone: +86-431-85259 803
 Fax: +86-431-85259 833
 www.p-peq.cn

Shanghai XinBaDun
 Plastic Parts Equipment Ltd.
 Block C, Zone 3, #350
 West Yindu Road
 Shanghai, China

Phone: +86-21-60125 098
 www.p-peq.cn



Technische Daten		BFT-L 26x20	Technical data
Antriebssystem		Hydraulik / hydraulic	Drive System
Kenngrößen			Characteristics
Formaufspannplatten (FAP) Breite	A	2.600 mm	carrier plates width
Formaufspannplatten Tiefe	B	2.000 mm	carrier plates depth
Zuhaltekraft		2.000 kN	closing force
Anschlussleistung		75 kW	electrical power
Funktionsmaße			Functional dimensions
Parallelhub	G	max. 500 mm	opening stroke
Schwenkwinkel, untere FAP	L	max. 60 °	angle of traverse lower carrier plate
Schwenkwinkel, obere FAP	M	max. 60 °	angle of traverse upper carrier plate
Höhe über Boden	I	ca. 714 mm	level over floor
Shuttle-Weg, PUR Eintrag	N	ca. 2.560 mm	shuttle distance, PUR-filing
Shuttle-Weg, Entnahme	O	ca. 2.460 mm	shuttle distance, unloading
Öffnungsweite	H	min. 800 mm	width of opening
Abmessungen und Masse			Dimensions and weight
Breite	E	6.110 mm	width
Tiefe	F	8.350 mm	depth
Höhe	J	3.430 mm	height
Masse		28.000 kg	weight
Zulässige Werkzeugmassen			Tool weight
unten		max. 4.000 kg	lower part
oben		max. 4.000 kg	upper part
Steuerung von WZF*			Control mold functions*
Hydraulik		6	hydraulic
Vakuum		6	vacuum
Preis		auf Anfrage / on request	price

*Vorbereitet für die Ausstattung mit Ventilen zur Steuerung von Werkzeugfunktionen (WZF). Die erforderlichen Ventile sind als Zubehör lieferbar.

*Prepared for valve equipment to control mold functions. The valves required are available as optional extras.

Änderungen vorbehalten.

Subject to modifications.

Wir weisen darauf hin, dass verschiedene Details unserer Produkte geschützt sind.

Please note that various details and features of our products are patented.

BBG

Kompetenz bis ins Detail