

Formenträgersystem Mold Carrier System

BFT- 



BBG

Kompetenz bis ins Detail



BBG GmbH & Co. KG
 Heimenegger Weg 12
 87719 Mindelheim
 Germany

Telefon: +49 (0) 8261 7633 0
 Fax: +49 (0) 8261 7633 50
 E-Mail: info@bbg-mbh.com
 www.bbg-mbh.com

BBG North America LP
 2371 Xcelstior Drive
 Oxford, MI 48371
 USA

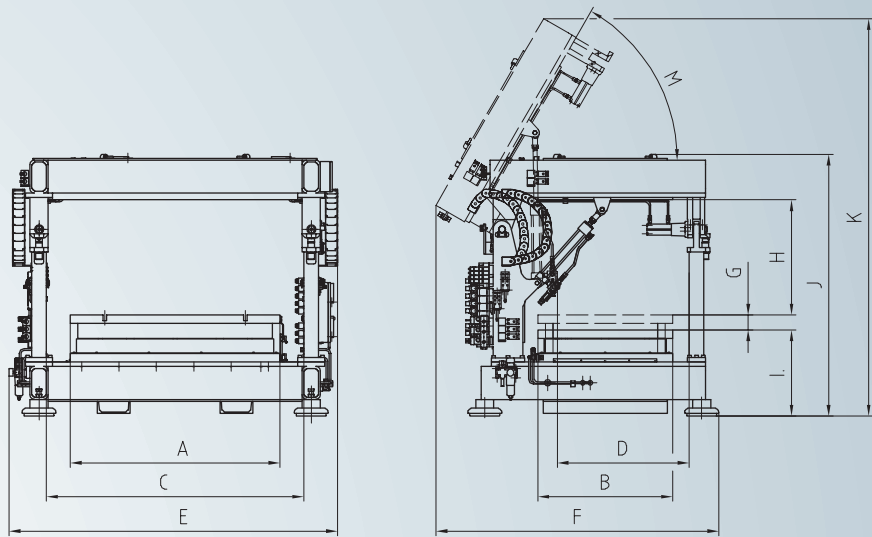
E-Mail: info@bbg-mbh.com
 www.bbg-mbh.com

Changchun P-PEQ Ltd.
 No. 1800 Changde Road,
 Building E,
 Economic & Technical
 Development Zone
 130033 Changchun City,
 Jilin Province, China

Phone: +86-431-85259 803
 Fax: +86-431-85259 833
 www.p-peq.cn

**Shanghai XinBaDun
 Plastic Parts Equipment Ltd.**
 Block C, Zone 3, #350
 West Yindu Road
 Shanghai, China

Phone: +86-21-60125 098
 www.p-peq.cn



Technische Daten		BFT-H 14x9		Technical data	
Antriebssystem		Hydraulik / hydraulic		Drive System	
Kenngroßen				Characteristics	
Formaufspannplatten (FAP) Breite	A	1.400 mm		carrier plates width	
Formaufspannplatten Tiefe	B	900 mm		carrier plates depth	
Lichte Weite, vorne	C	1.700 mm		inside width, front	
Lichte Weite, links / rechts	D	810 mm		inside width, left / right	
Zuhaltekraft		210 kN		closing force	
Anschlussleistung ohne Heizung		13 kW		electrical power without heating	
Funktionsmaße				Functional dimensions	
Parallelhub	G	max. 100 mm		opening stroke	
Schwenkwinkel, obere FAP	M	max. 60°		angle of traverse upper carrier plate	
Höhe über Boden	I	ca. 580 mm		level over floor	
Öffnungsweite	H	min. 770 mm		width of opening	
Abmessungen und Masse				Dimensions and weight	
Breite	E	2.300 mm		width	
Tiefe	F	1.900 mm		depth	
Höhe (geschlossen)	J	1.930 mm		height (closed)	
Höhe (geöffnet)	K	2.700 mm		height (opened)	
Masse		4.500 kg		weight	
Zulässige Werkzeugmassen				Tool weight	
unten		max. 2.000 kg		lower part	
oben		max. 1.500 kg		upper part	
Steuerung von WZF*				Valves for tool functions*	
Hydraulik		8		hydraulic	
Druckluft		5		compressed air	
Vakuum		5		vacuum	
Preis		auf Anfrage / on request		price	

*Vorbereitet für die Ausstattung mit Ventilen zur Steuerung von Werkzeugfunktionen (WZF). Die erforderlichen Ventile sind als Zubehör lieferbar.

*Prepared for valve equipment to control mold functions. The valves required are available as optional extras.

Änderungen vorbehalten.

Subject to modifications.

Wir weisen darauf hin, dass verschiedene Details unserer Produkte geschützt sind.

Please note that various details and features of our products are patented.

BBG

Kompetenz bis ins Detail