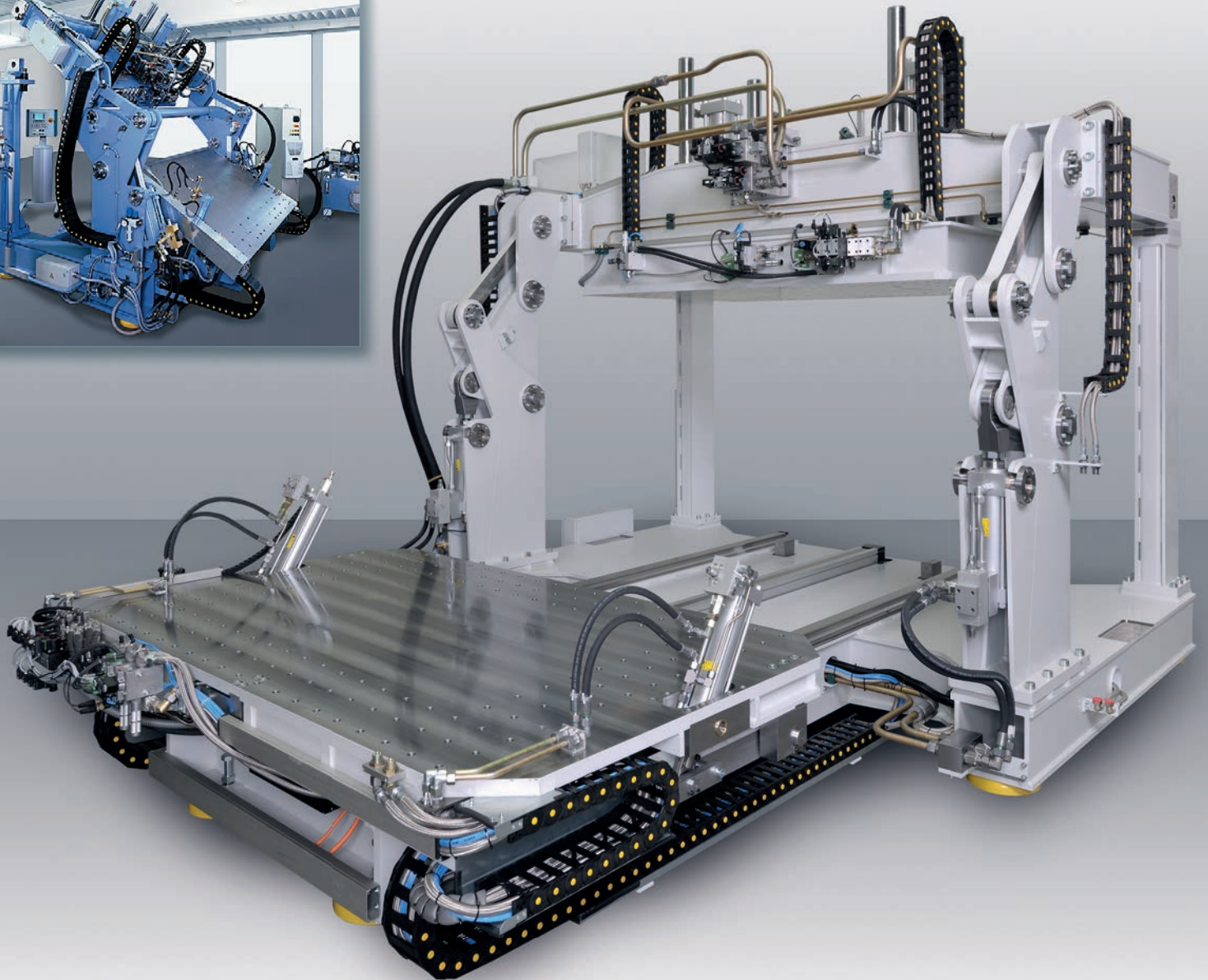
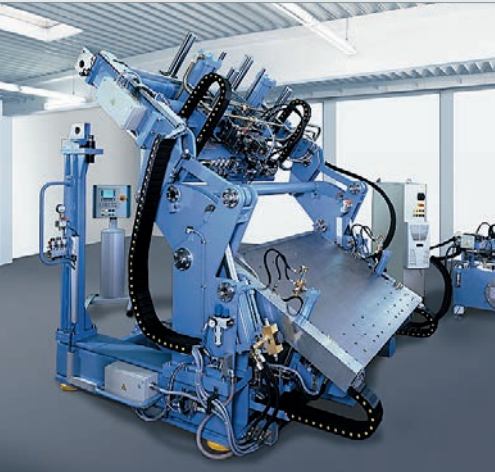


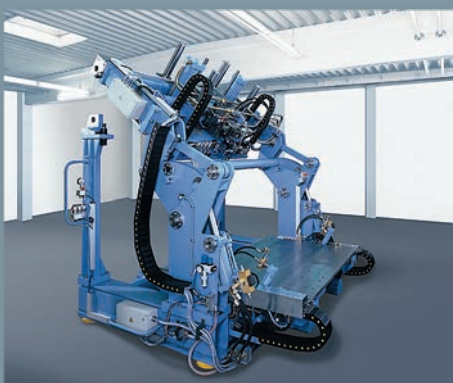
# Formenträgersystem Mold Carrier System

BFT-K



# BBG

Kompetenz bis ins Detail



**BBG GmbH & Co. KG**  
 Heimenegger Weg 12  
 87719 Mindelheim  
 Germany

Telefon: +49 (0) 8261 7633 0  
 Fax: +49 (0) 8261 7633 50  
 E-Mail: info@bbg-mbh.com  
 www.bbg-mbh.com

**BBG North America LP**  
 2371 Xcelsior Drive  
 Oxford, MI 48371  
 USA

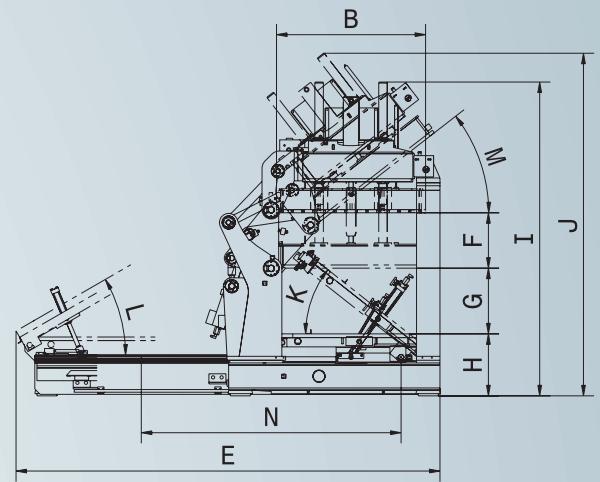
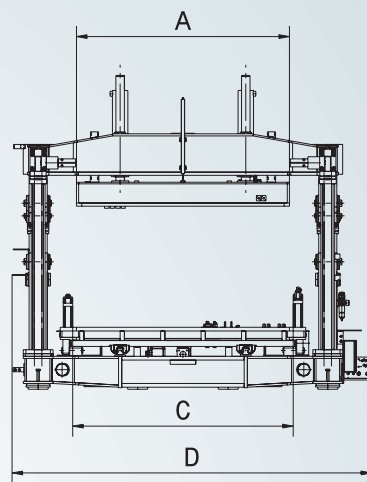
E-Mail: info@bbg-mbh.com  
 www.bbg-mbh.com

**Changchun P-PEQ Ltd.**  
 No. 1800 Changde Road,  
 Building E,  
 Economic & Technical  
 Development Zone  
 130033 Changchun City,  
 Jilin Province, China

Phone: +86-431-85259 803  
 Fax: +86-431-85259 833  
 www.p-peq.cn

**Shanghai XinBaDun**  
 Plastic Parts Equipment Ltd.  
 Block C, Zone 3, #350  
 West Yindu Road  
 Shanghai, China

Phone: +86-21-60125 098  
 www.p-peq.cn



#### Technische Daten

#### BFT-K 16x12 BFT-K 20x14 Technical data

#### Antriebssystem

Hydraulik / hydraulic

#### Drive System

#### Kenngößen

#### Characteristics

Formaufspannplatten (FAP) Breite	A	1.600 mm	2.000 mm	carrier plates width
Formaufspannplatten Tiefe	B	1.200 mm	1.400 mm	carrier plates depth
Lichte Weite	C	2.020 mm	2.400 mm	inside width
Zuhaltekraft		500 kN	500 kN	closing force
Anschlussleistung ohne Heizung		23 kW	30 kW	electrical power without heating

#### Funktionsmaße

#### Functional dimensions

minimale Öffnungsweite	G	min. 780 mm	min. 630 mm	min. width of opening
Parallelhub	F	max. 420 mm	max. 520 mm	opening stroke
Schwenkwinkel 1, untere FAP	L	max. 30°	–	angle of traverse 1 lower carrier plate
Schwenkwinkel 2, untere FAP	K	–	max. 38°	angle of traverse 2 lower carrier plate
Schwenkwinkel, obere FAP	M	37°	37°	angle of traverse upper carrier plate
Höhe über Boden	H	ca. 590 mm	ca. 582 mm	level over floor
Shuttle-Weg	N	1.200 mm	2.440 mm	shuttle stroke

#### Zulässige Werkzeugmassen

#### Tool weight

unten		max. 4.000 kg	max. 4.000 kg	lower part
oben		max. 3.000 kg	max. 3.000 kg	upper part

#### Abmessungen (Formenträger)

#### Dimensions (mold carrier)

Breite	D	3.050 mm	3.400 mm	width
Tiefe	E	2.800 mm	3.800 mm	depth
Höhe (geschlossen)	I	2.800 mm	3.000 mm	height (closed)
Höhe (geöffnet)	J	3.100 mm	3.300 mm	height (opened)
Masse (Formenträger)		7.500 kg	12.200 kg	weight (mold carrier)

#### Steuerung von WZF\*

#### Valves for tool functions\*

Hydraulik	✓	✓	hydraulic
Druckluft	✓	✓	compressed air
Vakuum	✓	✓	vacuum

#### Preis

auf Anfrage / on request

#### price

\*Vorbereitet für die Ausstattung mit Ventilen zur Steuerung von Werkzeugfunktionen (WZF). Die erforderlichen Ventile sind als Zubehör lieferbar.

\*Prepared for valve equipment to control mold functions. The valves required are available as optional extras.

Änderungen vorbehalten.

Subject to modifications.

Wir weisen darauf hin, dass verschiedene Details unserer Produkte geschützt sind.

Please note that various details and features of our products are patented.

# BBG

Kompetenz bis ins Detail